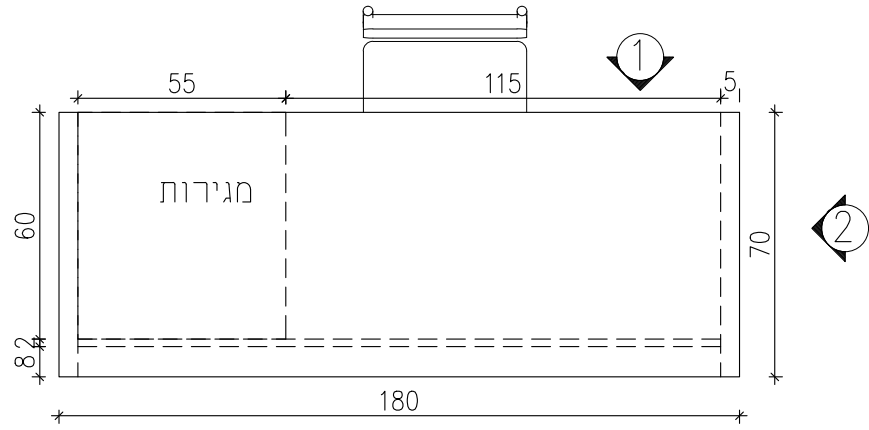


נגריות - גיליון 1 קנ"מ 1-20

נג	נג	נג
1	2	4

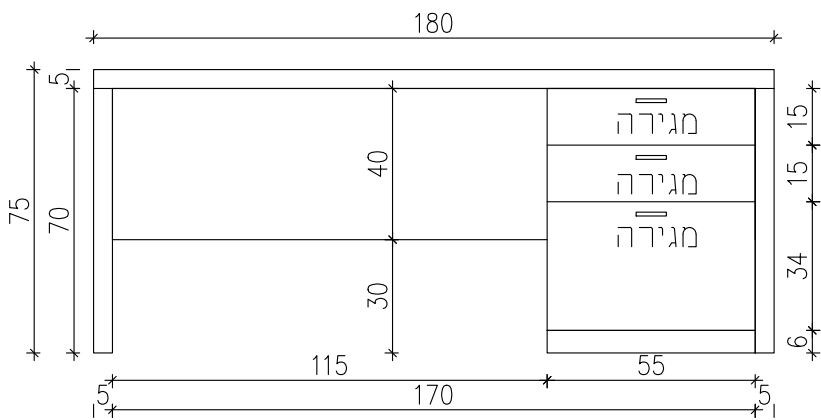


שולחן משרדי - פירוט וחומרים

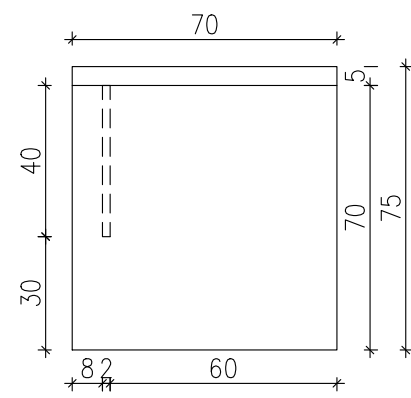
3 יחידות

פלטה - MDF בגמר פורמייקה/פורניר לבחירת המעצבת
 רגליים - MDF בגמר פורמייקה/פורניר לבחירת המעצבת
 מחיצה בחזית - MDF בגמר פורמייקה/פורניר לבחירת המעצבת
 מגירות - בלוס/גראס או שו"ע, טריקה שקמה
 ידיות - חיצוניות

תכנית- מבט על

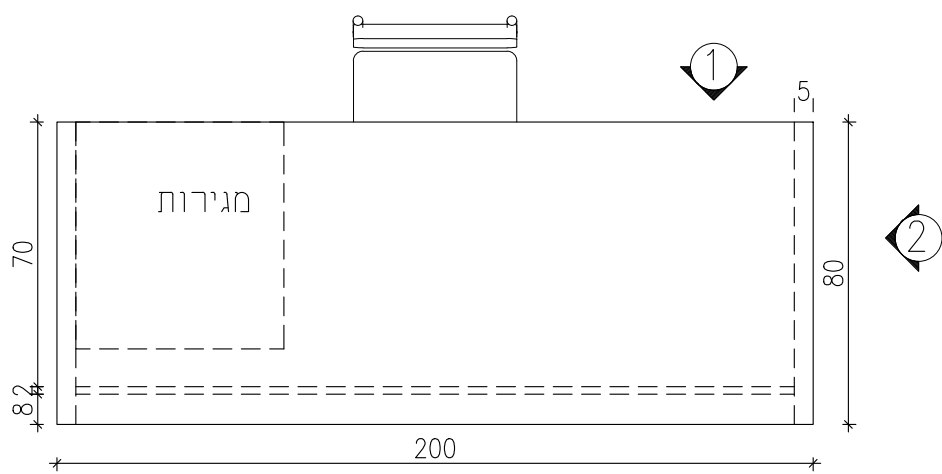


חזית - 1



חזית - 2

נג
3

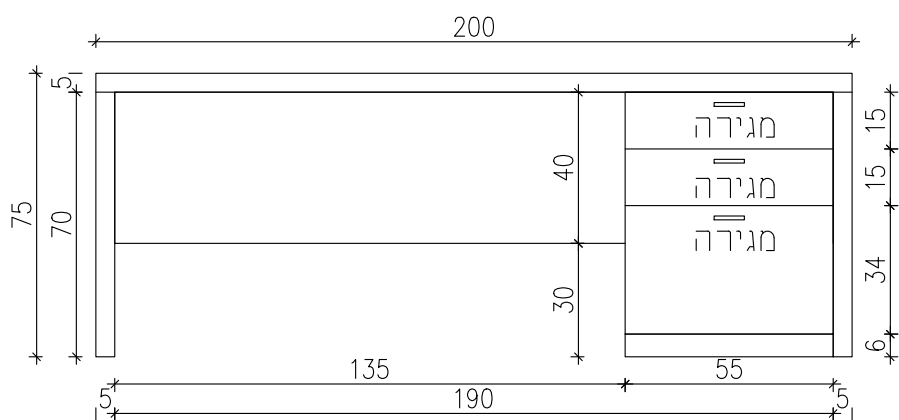


שולחן משרדי - פירוט וחומרים

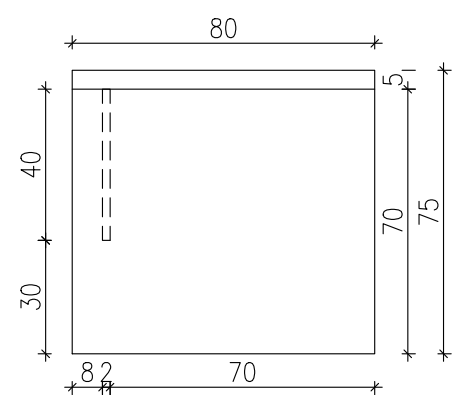
1 יחידות

פלטה - MDF בגמר פורמייקה/פורניר לבחירת המעצבת
 רגליים - MDF בגמר פורמייקה/פורניר לבחירת המעצבת
 מחיצה בחזית - MDF בגמר פורמייקה/פורניר לבחירת המעצבת
 מגירות - בלוס/גראס או שו"ע, טריקה שקמה
 ידיות - חיצוניות

תכנית- מבט על



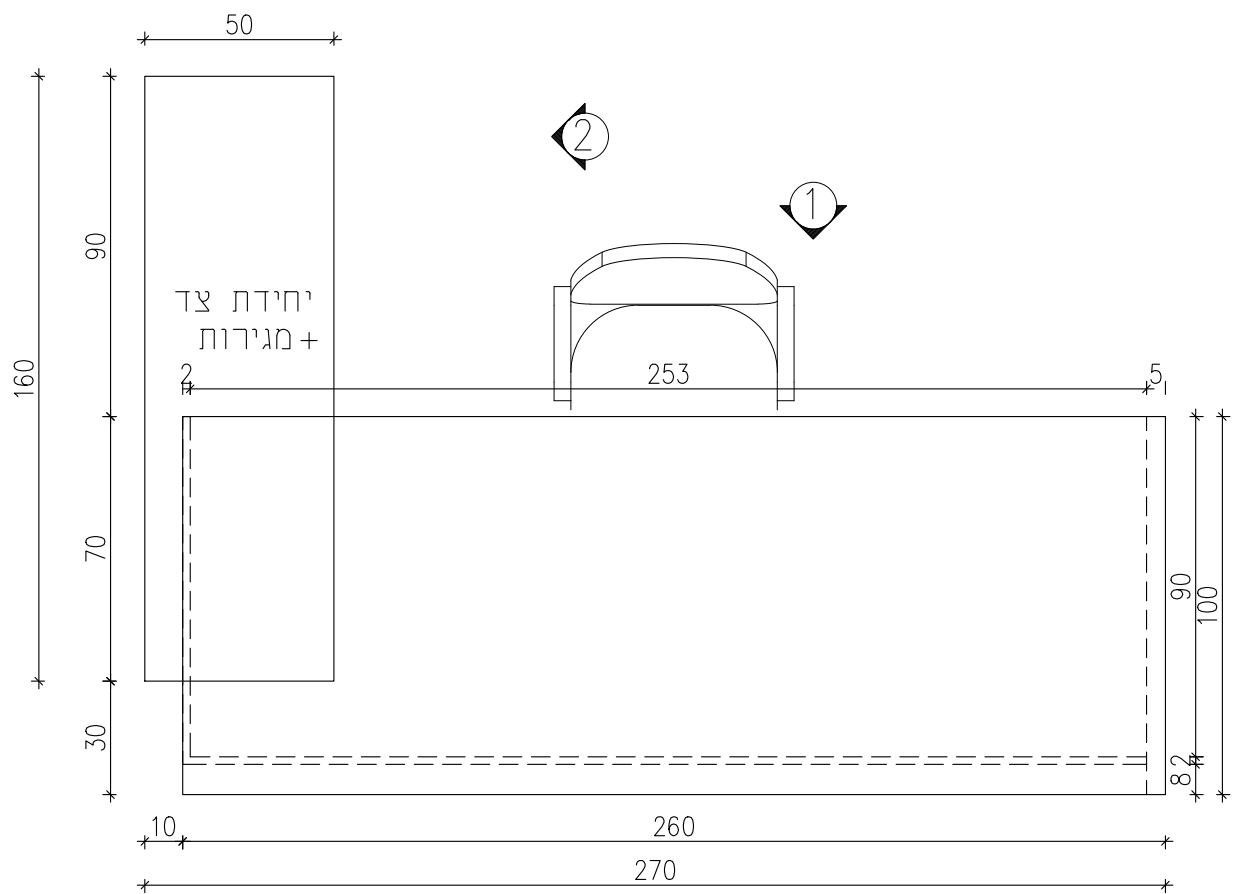
חזית - 1



חזית - 2

נגרריות - גיליון 2 קני"מ 1-20

נג
5

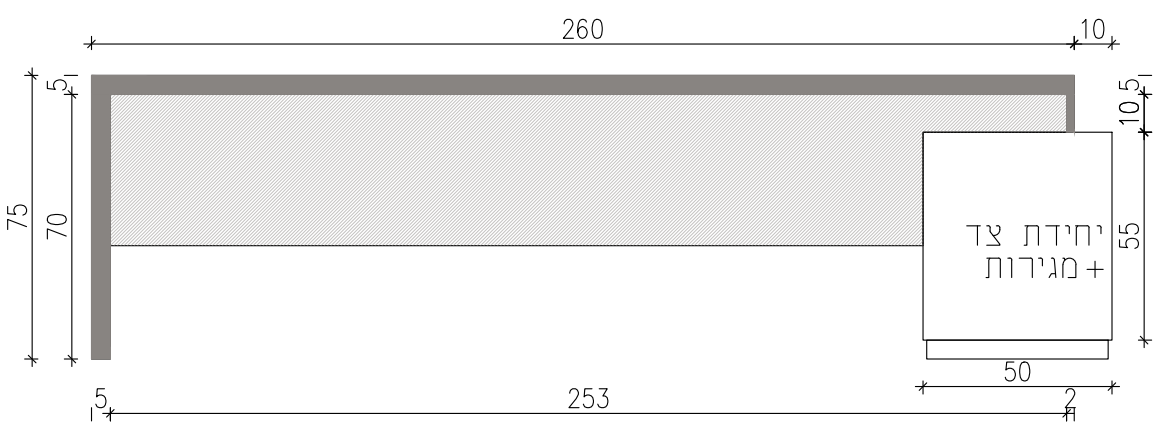


שולחן משרדי - פירוט וחומרים

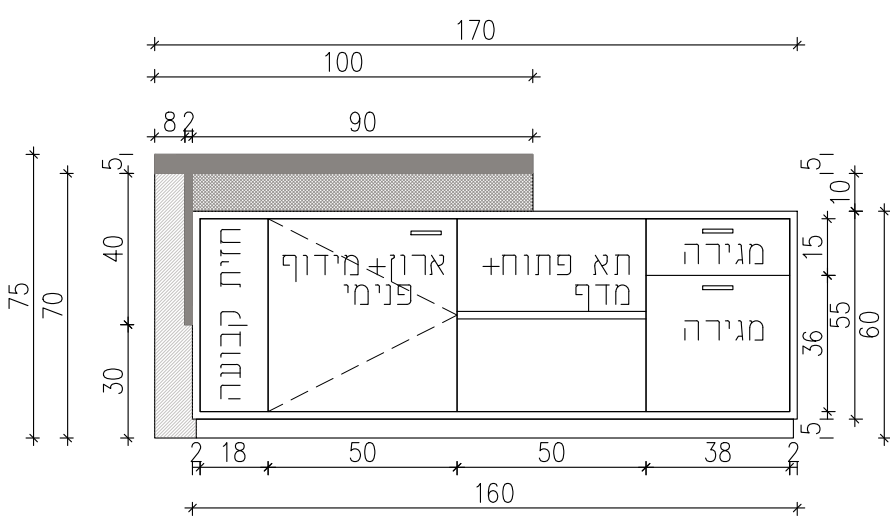
1 יחידות

פלטה - MDF בגמר פורמייקה/פורניר לבחירת המעצבת
 רגליים - MDF בגמר פורמייקה/פורניר לבחירת המעצבת
 מחיצה בחזית - MDF בגמר פורמייקה/פורניר לבחירת המעצבת
 מגירות - בלוס/גראס או שו"ע, פריקה עקמה
 ידיות - חיצוניות

תכנית- מבט על



חזית - 1



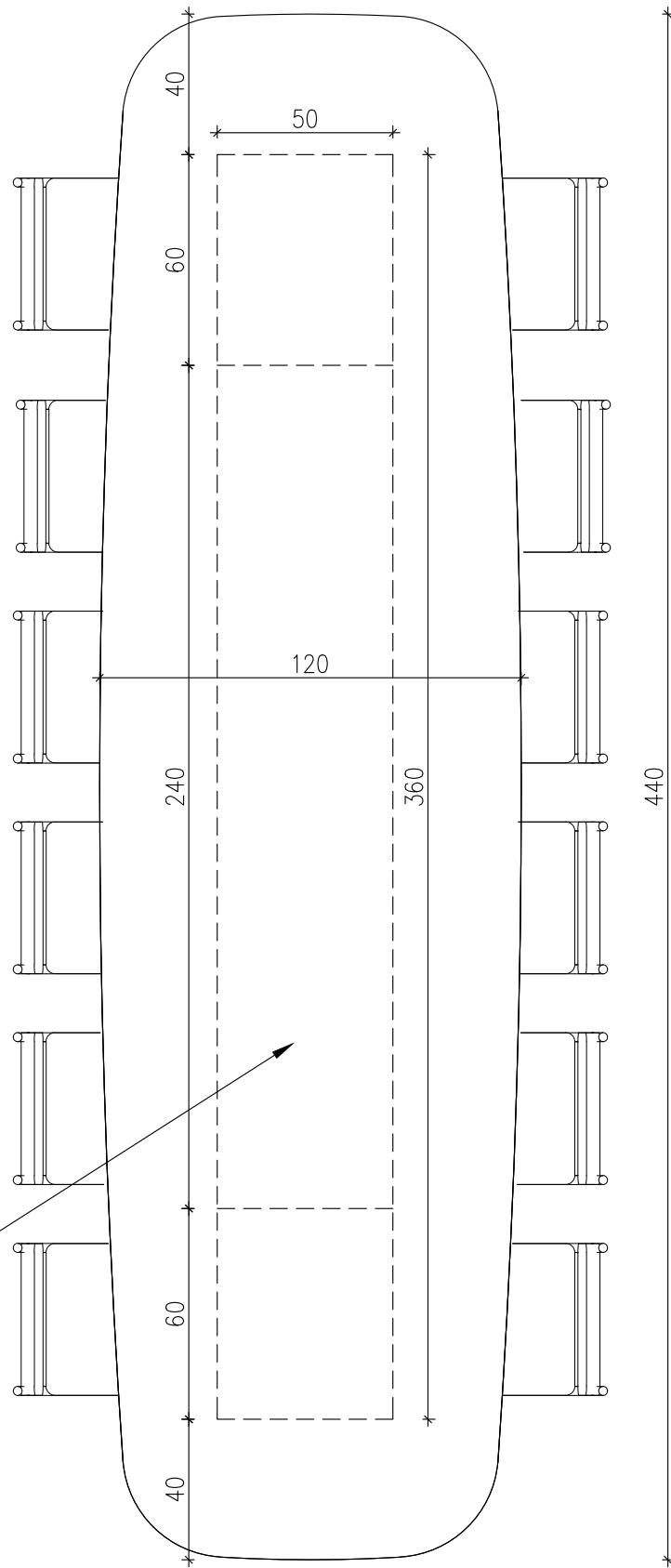
חזית - 2

נגריות - גיליון 3 קנ"מ 1-20

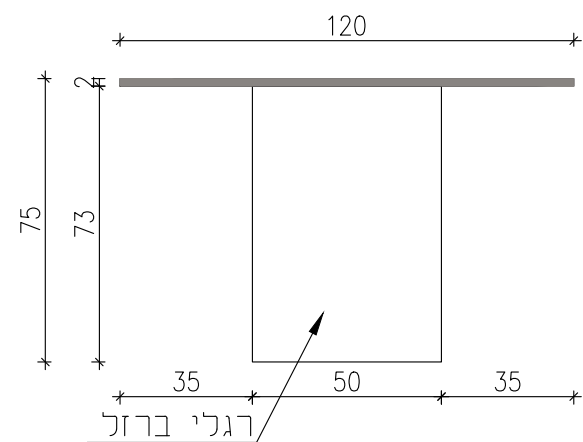
נג
6

שולחן ישיבות - פירוט וחומרים

פלטה - MDF בגמר פורניר לבחירת המעצבת
רגליים - ברזל בגוון לבחירת המעצבת

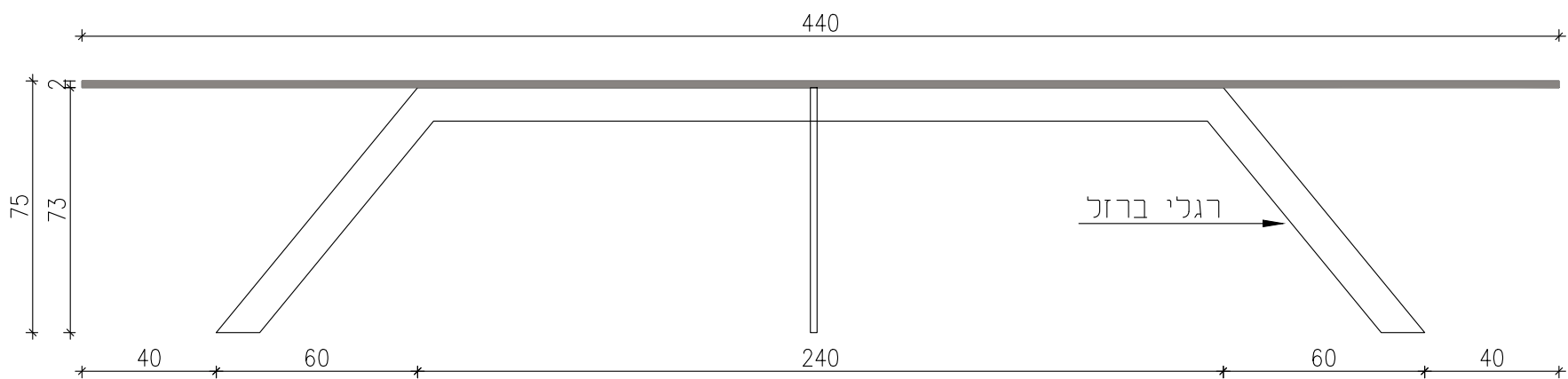


פתחים לחשמל
מיקום מדויק ע"פ
מדידות בשטח



תכנית- מבט על

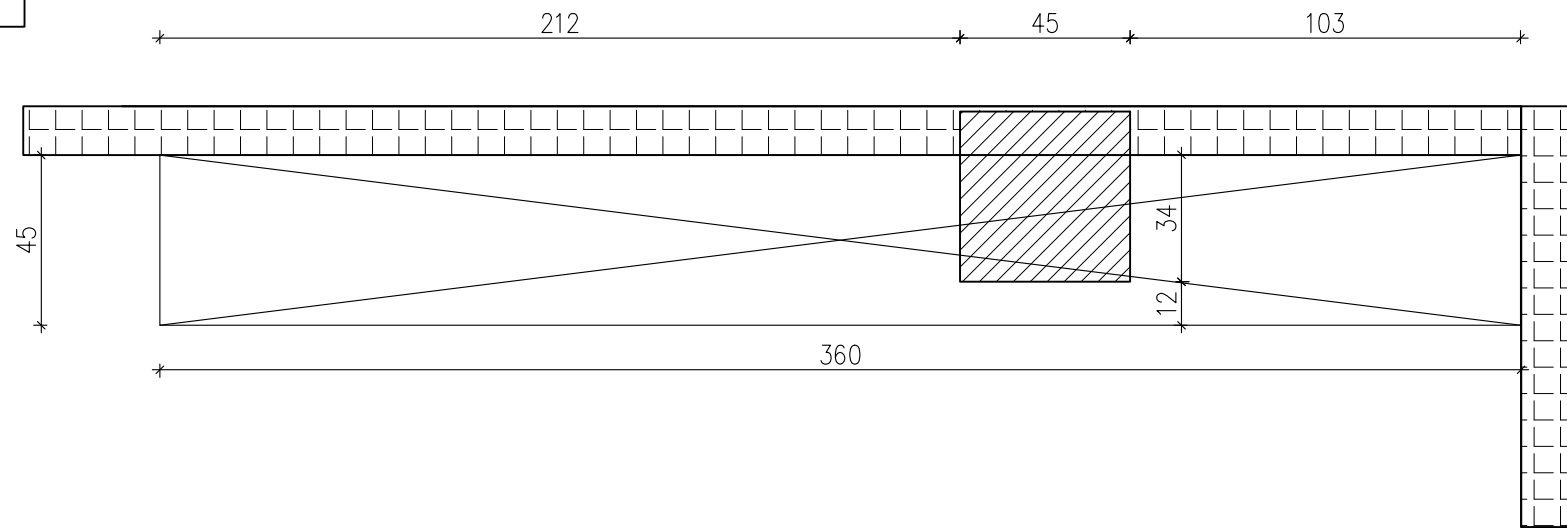
מבט צד



מבט צד

נגריות - גיליון 4 קנ"מ 1-20

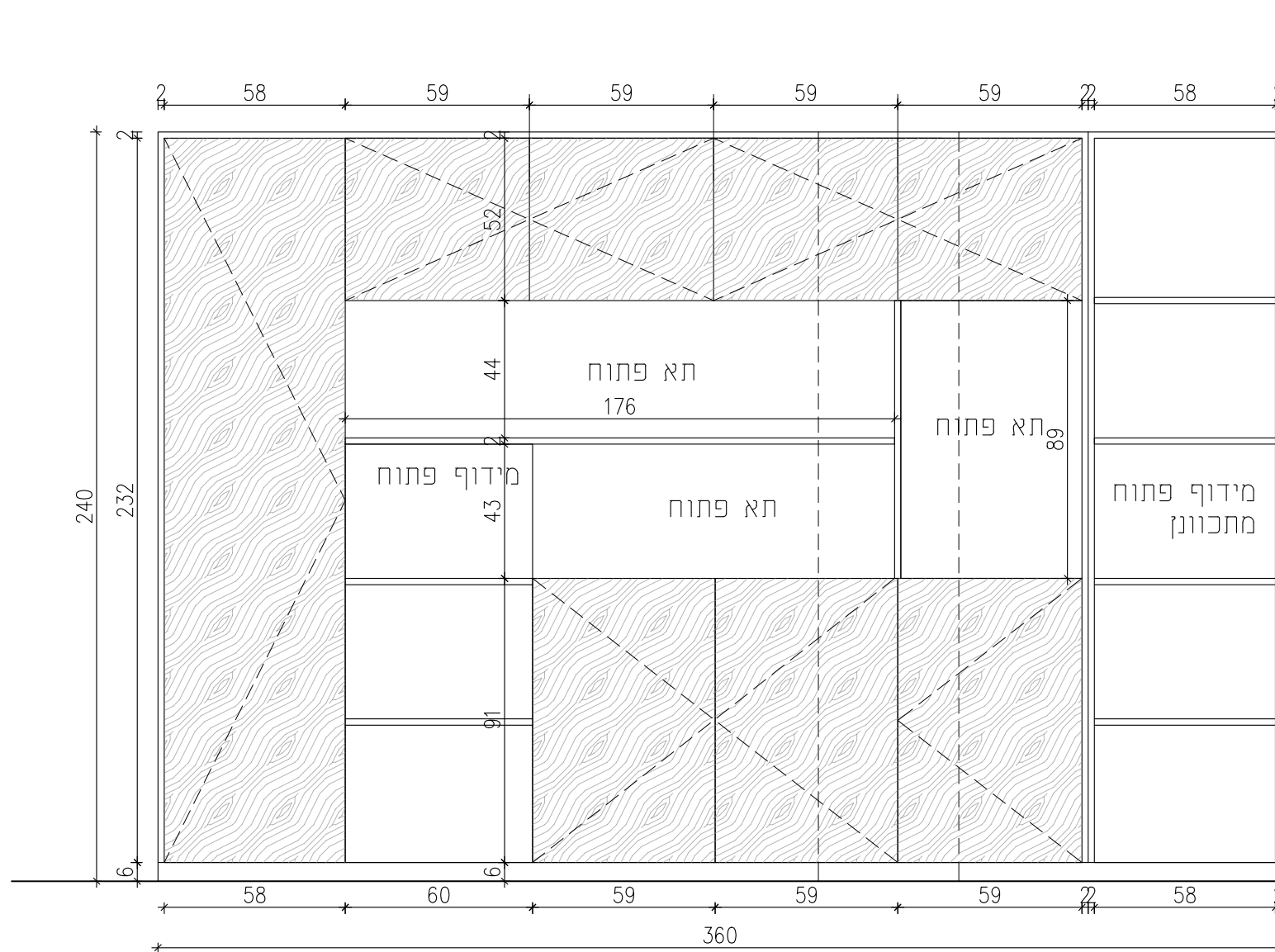
נג
7



יח' אחסון ראש המועצה
פירוש וחומרים

1 יחידות
גוף הארון - סנדוויץ' בגמר פורמייקה לבחירת המעצבת
חזיתות - MDF בגמר פורמייקה/פורניר לבחירת המעצבת
יח' פתוחות - MDF בגמר פורמייקה/פורניר לבחירת המעצבת
מגירות - בלוס/גראס או שו"ע, שריקה שקטה
ידיות - חיצוניות

תכנית - מבט על

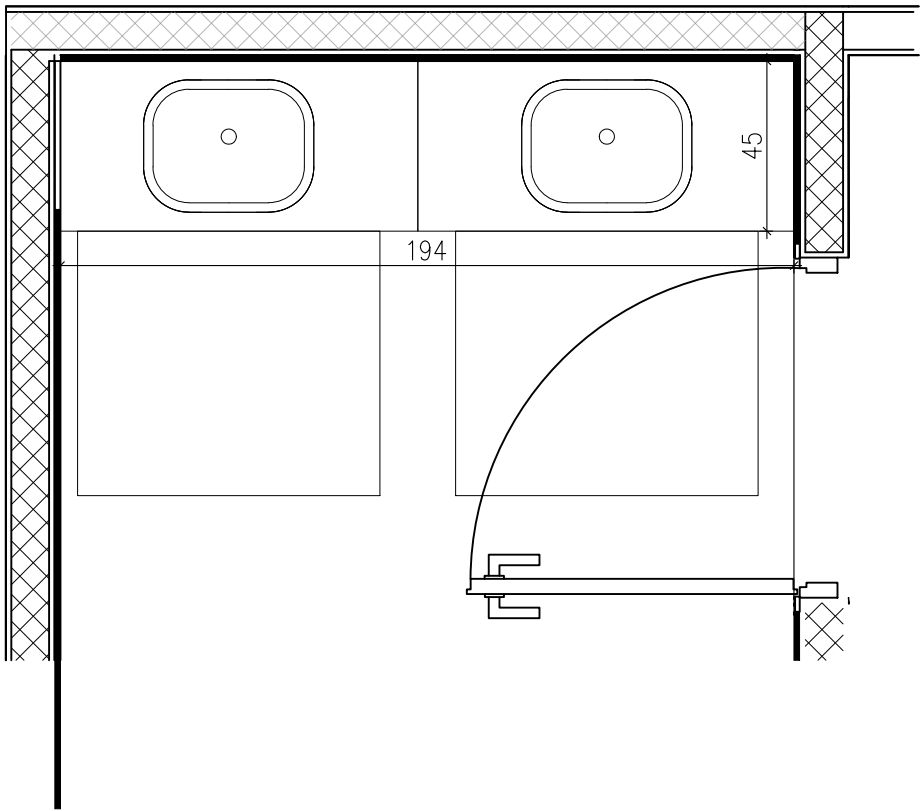


חזית

חלוקה פנימית

נגרויות - גיליון 5 קנ"מ 1-20

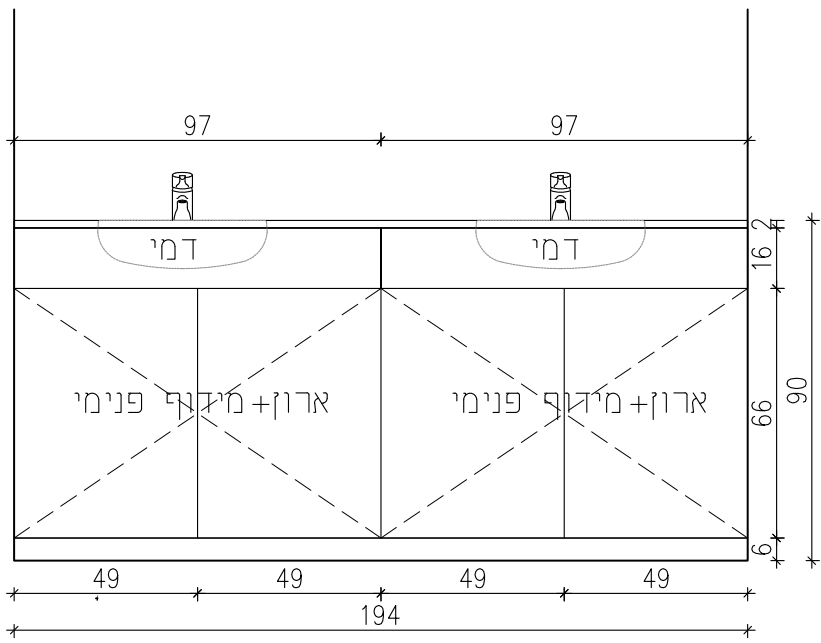
נג
8



ארון כיור - פירוט וחומרים

1 יחידות
גוף הארון - סנדוויץ' בגמר פורמיקה לבחירת המעצבת
חזיתות - MDF בגמר פורמיקה לבחירת המעצבת
משטח וכיור תחתון - לבחירת המעצבת

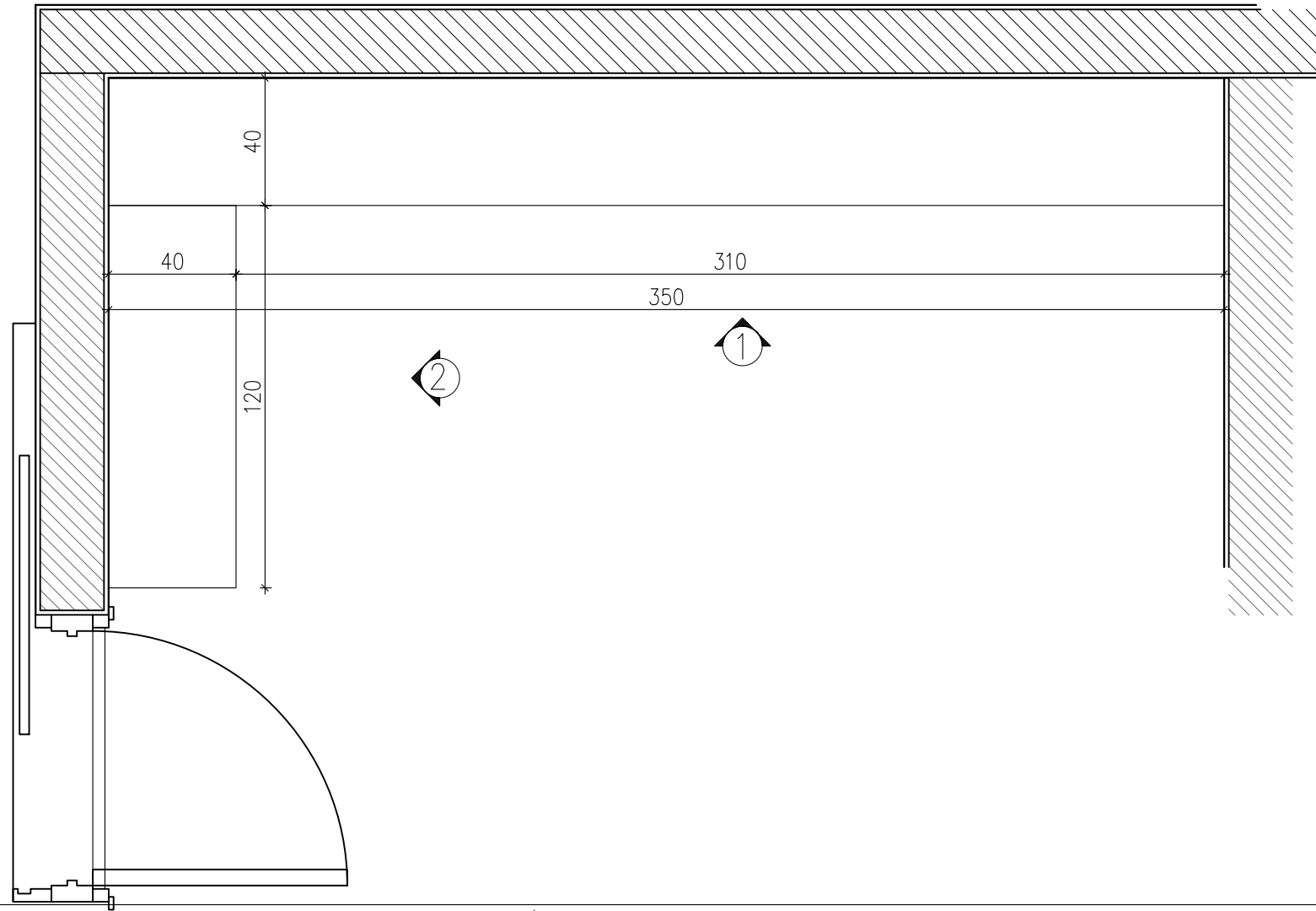
תכנית - מבט על



חזית

נגריות - גיליון 6 קנ"מ 1-20

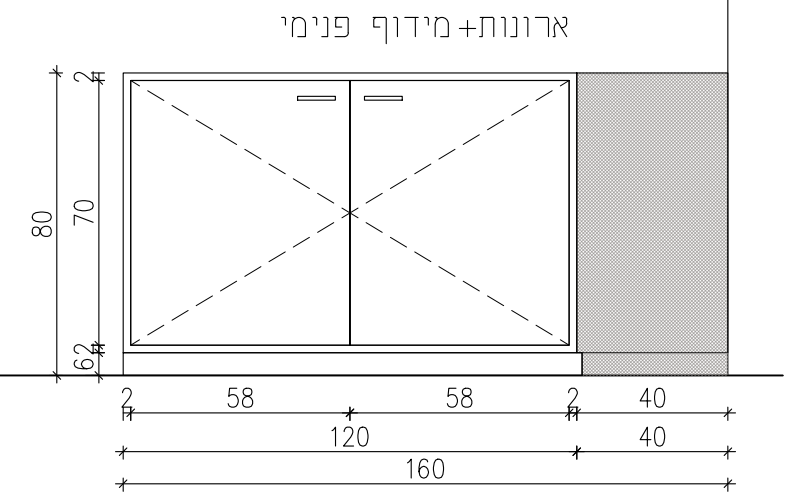
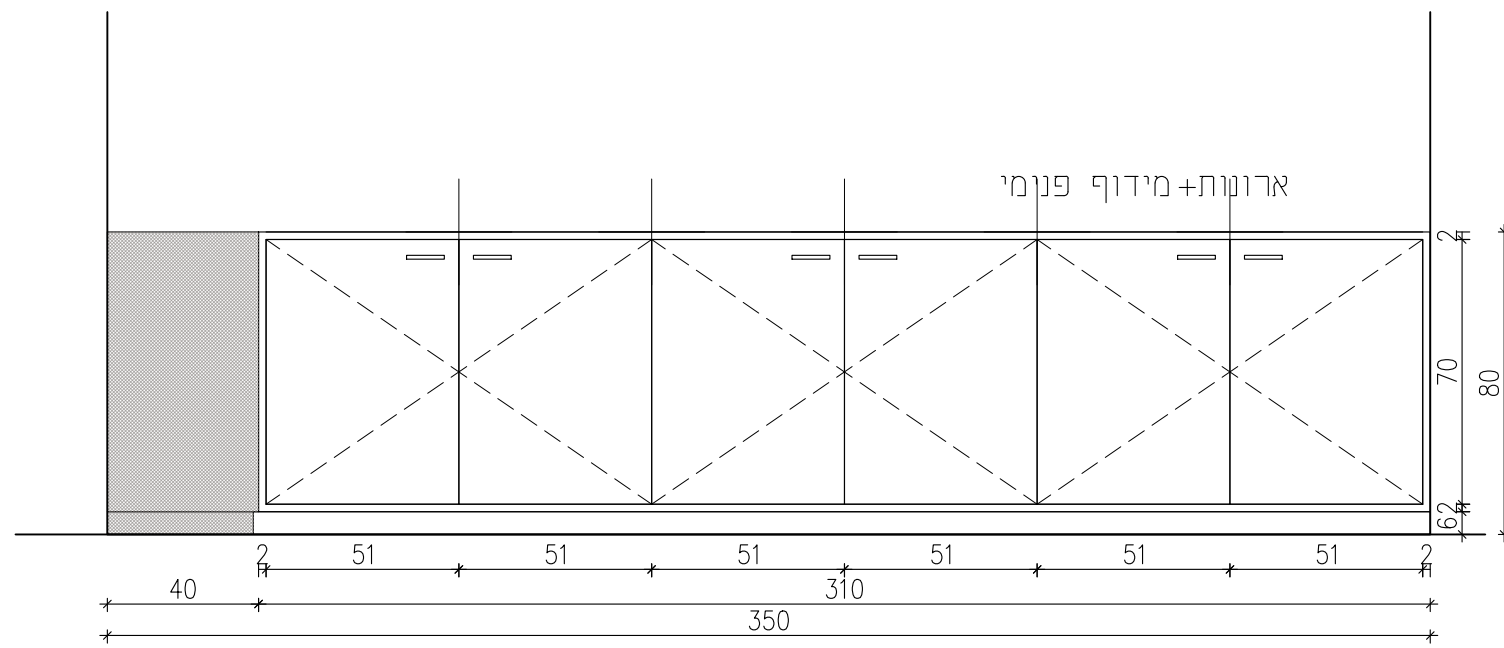
ג
9



יח' אחסון ת.תיוק
פירוט וחומרים

1 יחידות
גוף הארון - סנדוויץ' בגמר פורמיקה לבחירת המעצבת
חזיתות - MDF בגמר פורמיקה/פורניר לבחירת המעצבת
ידיות - חיצוניות

תכנית - מבט על

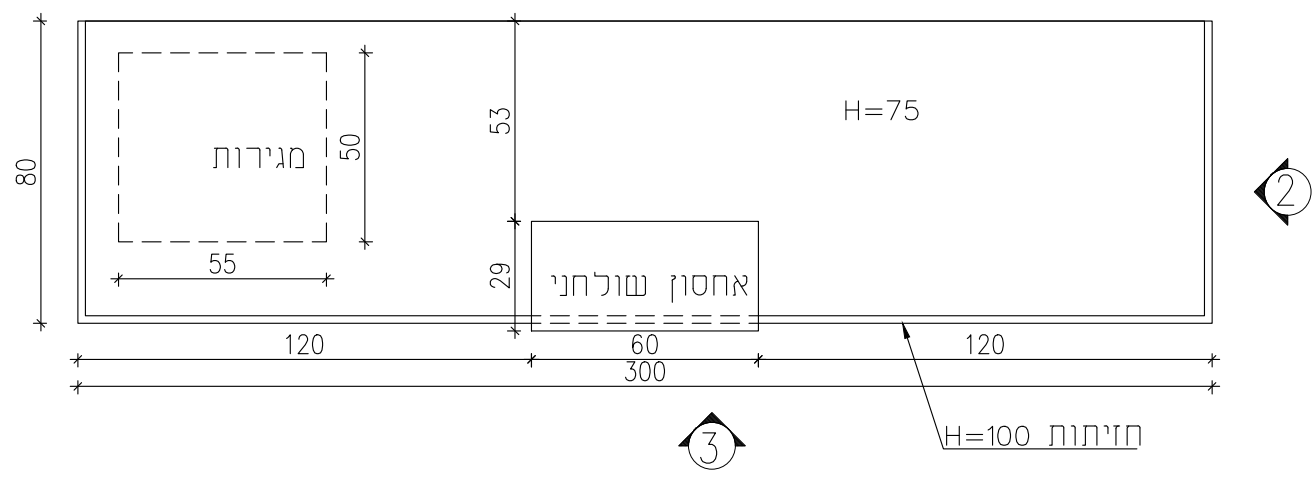
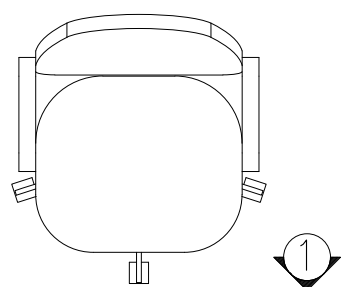


חזית 1

חזית 2

נגריות - גיליון 7 קנ"מ 1-20

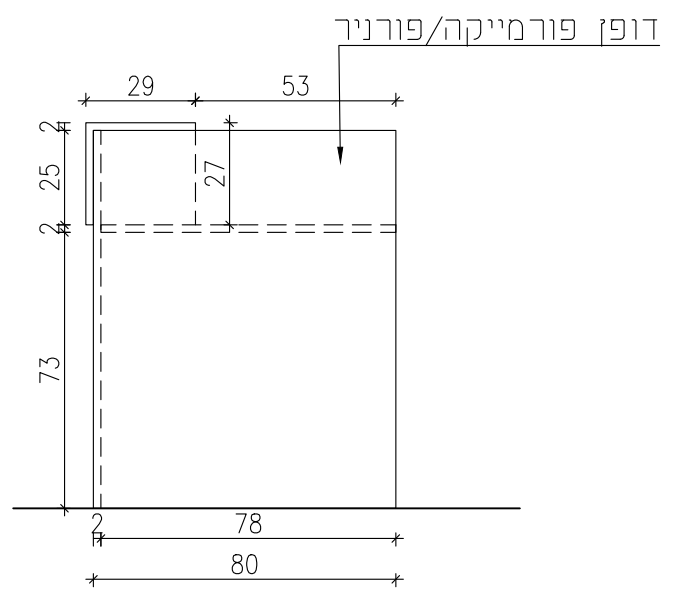
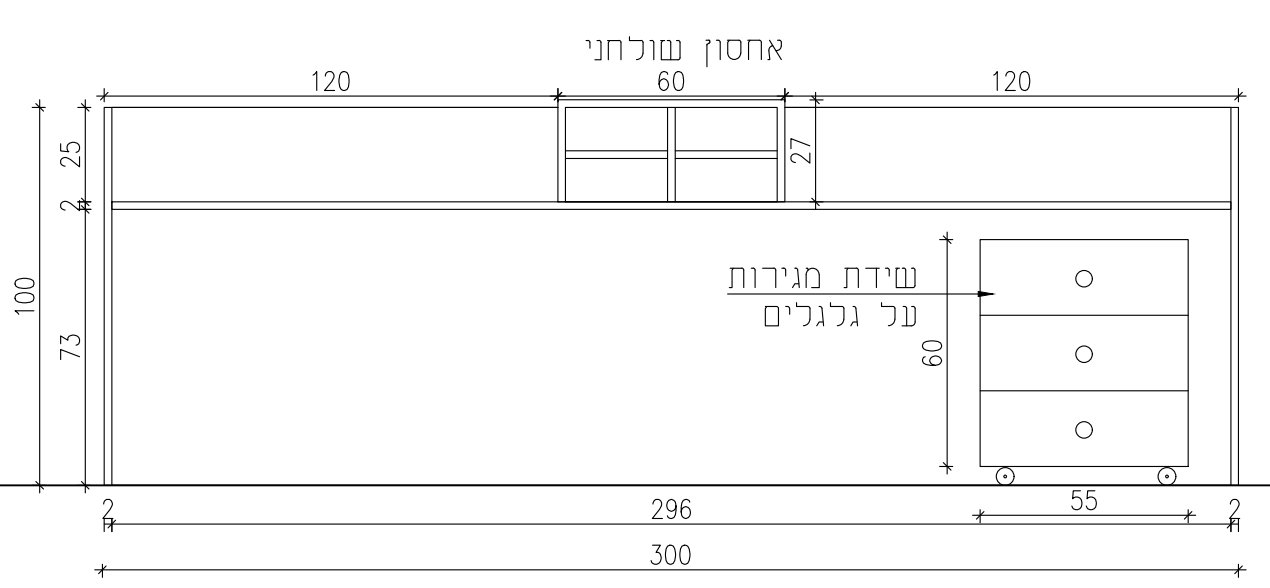
נג
10



דלפק קבלה - פירוט וחומרים

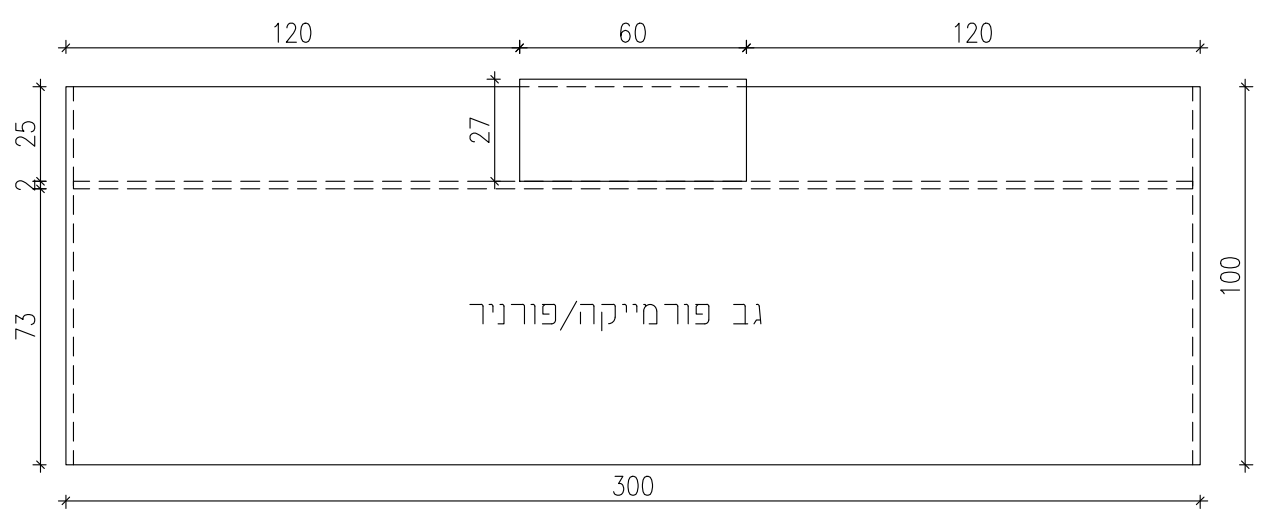
1 יחידות
פלטה - MDF בגמר פורמייקה/פורניר לבחירת המעצבת
חזיתות - MDF בגמר פורמייקה/פורניר לבחירת המעצבת
מידוף שולחני - MDF בגמר פורמייקה/פורניר לבחירת המעצבת
מגירות+גלגלים - בלוס/גראס או שו"ע, טריקה שקטה ידיות - חיצוניות

תכנית- מבט על



חזית - 1

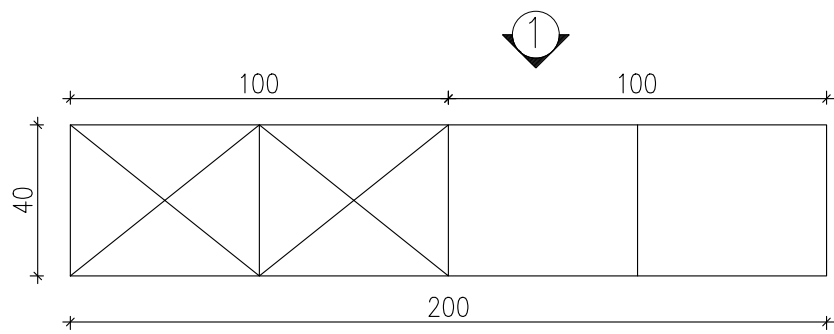
חזית - 2



חזית - 3

נגרונות - גיליון 8 קנ"מ 1-20

נג	נג	נג
11	12	13

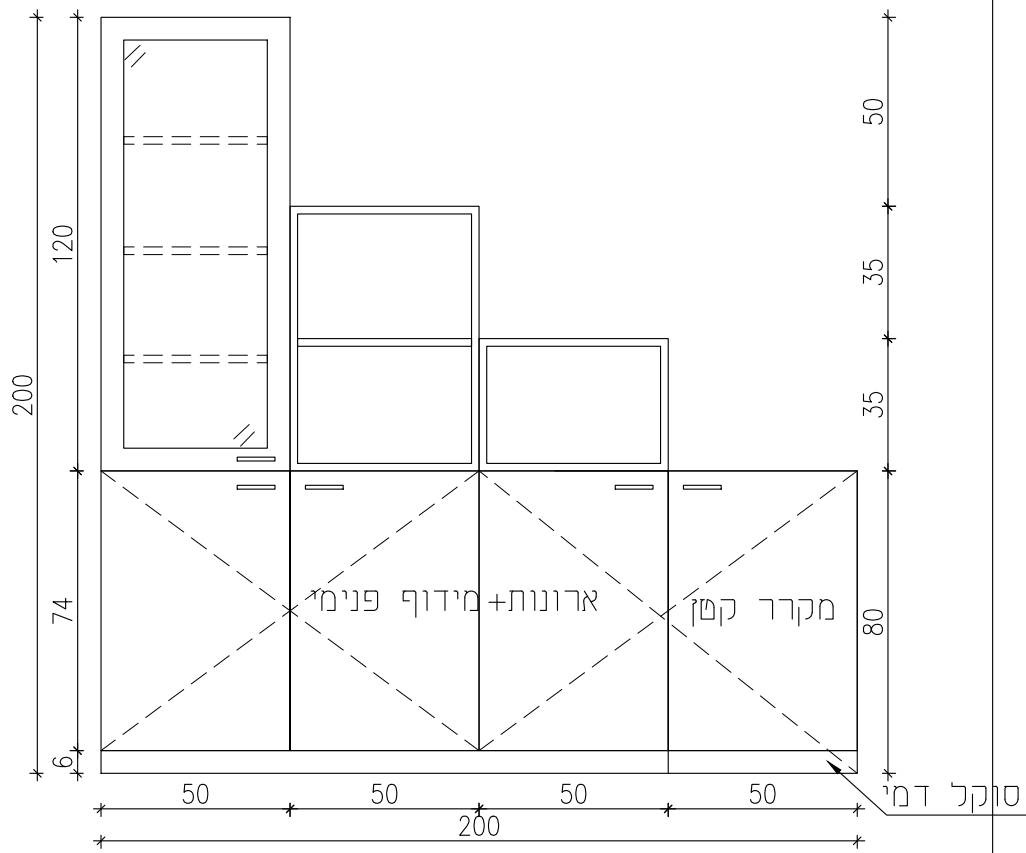


אחסון משרדי - פירוט וחומרים

x יחידות
 גוף הארון - סנדוויץ' בגמר פורמייקה לבחירת המעצבת
 חזיתות - MDF בגמר פורמייקה/פורניר לבחירת המעצבת
 בשילוב זכוכית

ידיות - חיצוניות

תכנית - מבט על



חזית - 1

חזית - 2

נגרונות - גיליון 9 קנ"מ 1-20

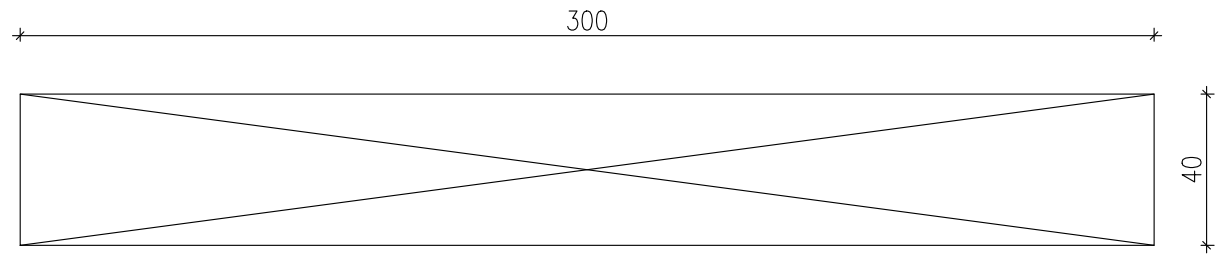
יח' אחסון ארכיון
פירוט וחומרים

1 יחידות

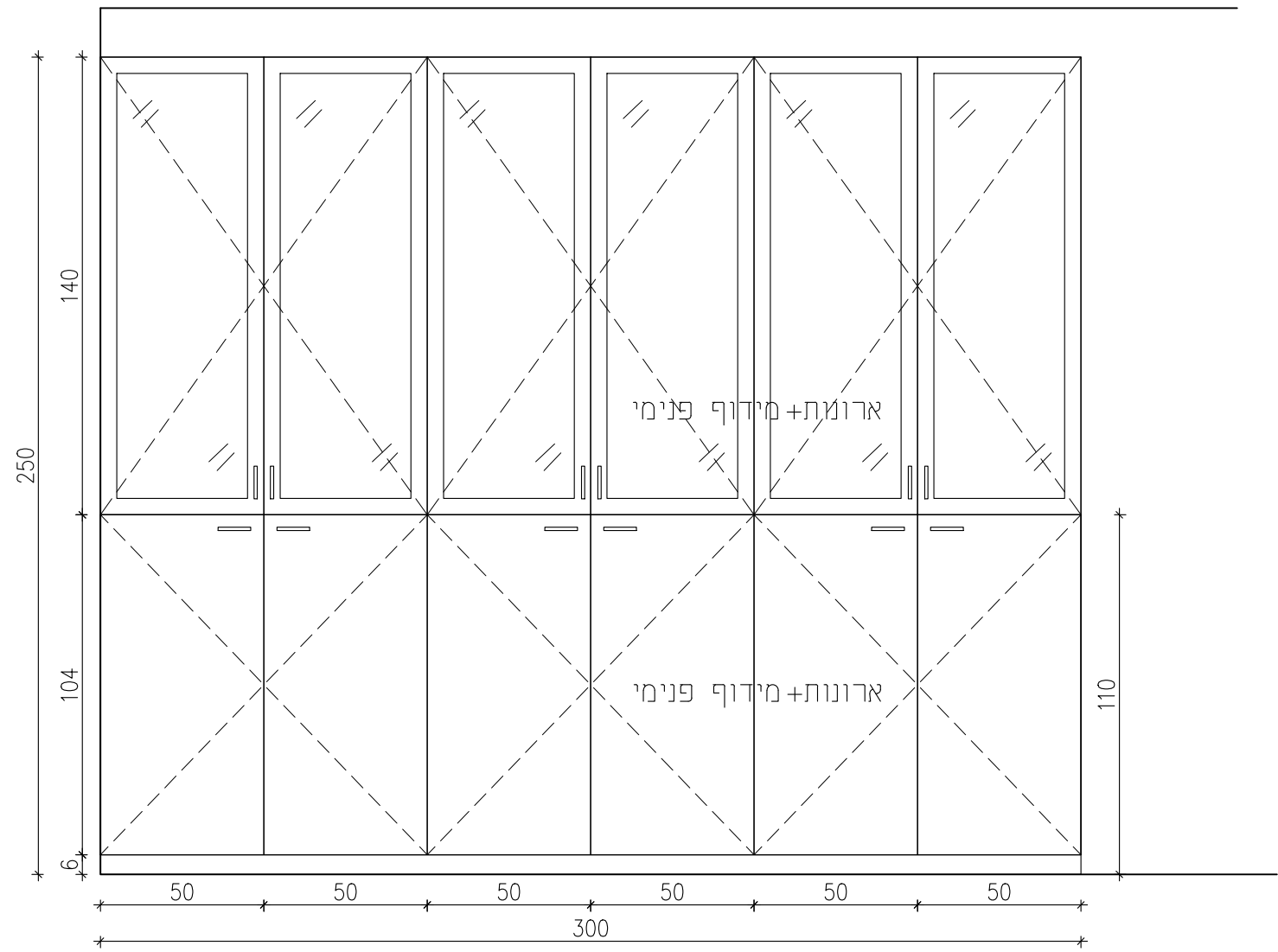
גוף הארון - סנדוויץ' בגמר פורמייקה לבחירת המעצבת
חזיתות - MDF בגמר פורמייקה/פורניר לבחירת המעצבת
בשילוב זכוכית

ידיות - חיצוניות

נג
14



תכנית - מבט על



חזית

חלוקה פנימית